

Mosogatás Közepes szárító zóna ajtó nélkül, ESR és EDR mosogatógéphez

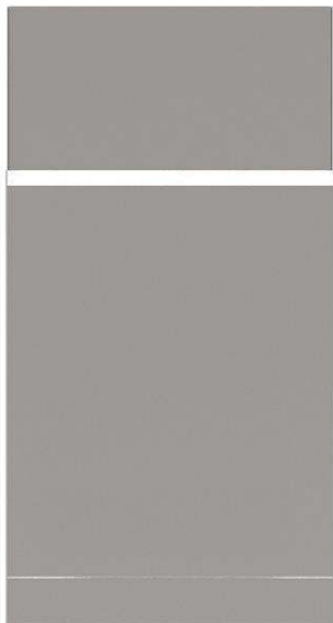
TERMÉK # _____

MODELL # _____

NÉV # _____

SIS # _____

AIA # _____



534059 (NMHSDRE56)

Közepes szárító zóna ajtó nélkül (HAB), ESR és EDR mosogatógéphez, 50 és 60 Hz

Rövid leírás

Termék szám

Single rinse rack type mosogatógéphez illeszthető közepes szárító zóna (forró levegő befűjő). 400V, 3 fázis, 50 és 60 Hz. A kívülről beszívott levegő csökkenti a belső páratartalmat, ezáltal növeli a szárítási hatékonyságot magas energiafogyasztás nélkül. AISI 304 rozsdamentes acél konstrukció. Bármely működési irányú mosogatógéphez használható.

Fő jellemzők

- Elektronikus vezérlés a tökéletes szárítási eredmény eléréshez.
- A szárítózóna minden vízcseppet eltávolít az eszközökről a nagy teljesítményű ventilátornak köszönhetően, amely száraz levegőt szív be kívülről, összekeveri a belső levegővel, így az eszközök hőmérséklete megfelelő lesz, kézzel megfoghatóvá válnak.
- Az összes fő alkatrész nagy teherbírású, korrózió álló 304 rozsdamentes acélból készült: belső kamra, külső, front és oldalsó panelek, kosártovábbító rendszer.
- IP25 vízvédelem a vízszugár, a tömör tárgyak és a kisebb állatok ellen (nagyobb, mint 6 mm).
- A működési irány lehet balról jobbra és jobbról balra is, ez a helyszínen megfordítható.
- A szárító zónát a mosogatógép és a kezelő rendszer közé kell telepíteni.

Konstrukció

- Préselt kamra, teljesen lekerekített sarkokkal, belső csövek nélkül. Nincs ételcsapda.

Fenntarthatóság



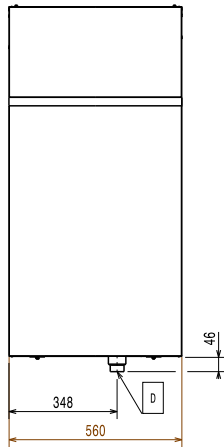
- A moduláris koncepciónak köszönhetően a szárító zóna egyszerűen, módosítás nélkül csatlakoztatható a single rinse rack type mosogatógéphez.

Opcionális tartozékok

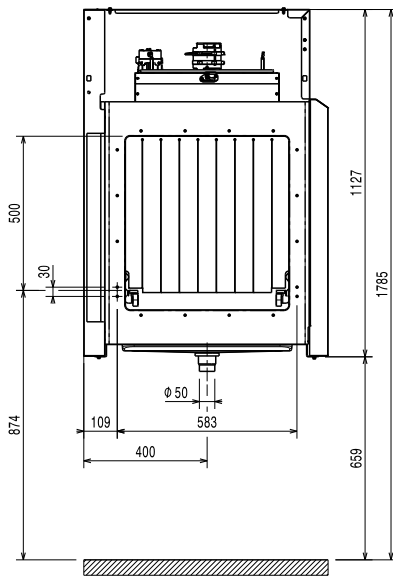
- Sima alsó polc leürítő nyílással forró levegős szárítóhoz, 560 mm PNC 863228
- Rácsos alsó polc forró levegős szárítóhoz, 555 mm PNC 863229
- 1 pár láb forró levegős szárítóval rendelkező rack type mosogatógéphez közvetlenül csatlakoztatott hosszú konvektorhoz PNC 865477

Jóváhagyás _____

Előlnézet

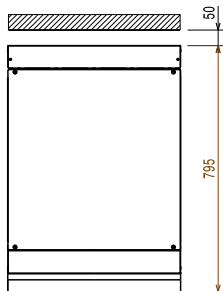


Oldalnézet



- D = Leürítés
- EI = Elektromos csatlakozás
- EO = Elektromos kimenet
- EQ = Ekvipotenciális csavar
- ES = Elektromos jel BE/KI
- U = USB port

Felülnézet



Elektromos

Tápfeszültség:	380-415 V/3N ph/50/60 Hz
Alapértelmezett teljesítmény:	4.4 kW
Szárító fűtőelemei:	4.13 kW
Szárító ventilátor teljesítménye:	0.23 kW

Technikai információ:

A zajszint az IEC60335-2-58 annex AA-nak megfelelően lett mérve.

Betöltő nyílás mérete (szélesség):	530 mm
Külső méretek, szélesség:	560 mm
Külső méretek, mélység:	795 mm
Külső méretek, magasság:	1130 mm
Betöltő nyílás mérete (magasság):	490 mm
Szállítási magasság:	1310 mm
Szállítási szélesség:	920 mm
Szállítási mélység:	610 mm
Szállítási térfogat:	0.74 m ³
Száraz levegő áramlás:	540 m ³ /h
Szárító levegő hőmérséklete:	70 °C

Fenntarthatóság

Zajszint	<62 dBA
----------	---------